

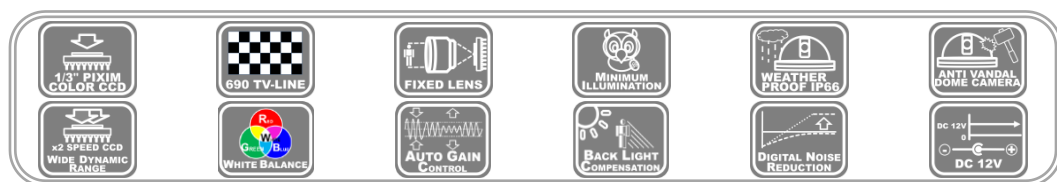
MDC-9220WF-MS(MF) MINI VANDALPROOF CAMERA



Накладное крепление



Врезное крепление



Пожалуйста, внимательно прочитайте эту инструкцию перед началом эксплуатации данного аппарата, и сохраните данное руководство для справок в будущем.

Спецификация

Наименование	MDC-9220WF-MS(MF)
Тип матрицы	PIXIM 1/3" High Sensitivity Digital Sensor
Эффективные пиксели	768(H) × 540(V)
Система сканирования	2:1 чересстрочная / прогрессивная
Частота сканирования	15.734 КГц(Г), 59.944 Гц(В)
Динамический диапазон	120dB(Макс), 102dB(тип.)
Горизонтальное разрешение	690ТВЛ эффект(Цвет), 800ТВЛ Эффект(Ч/Б)
Миним. освещенность	0.1Lux (Цвет), 0.01Lux (Ч/Б)
Скорость затвора	До 1/30, 720 сек
Значение сигнала шум	Более 50dB
Тип объектива	Встроенный фиксированный объектив 3.6mm
Видео выход	Композитный видеовыход 75 Ом присутствует
Синхронизация	Внутренняя
Рабочая температура	-10 ~ +50°C
Рабочая влажность	30% ~ 90% RH

※ Необходимо использовать специальные разрешенные блоки питания

Функции

- Матрица PIXIM 1/3" High Sensitivity Digital Sensor
- Высокое разрешение на матрице: 690ТВЛ Эффективные пиксели
- Мин. освещенность: 0.1Lux (Цвет) / 0.01Lux (Ч/Б)
- Режим накопления зарядов (2x~32x)
- Мощный WDR (Широкий динамический диапазон)
- Защитное маскирование/ Сигнализация детектора движения на экран
- Встроенное функциональное меню (опция)
- Цифровое увеличение до (8x)

Меры предосторожности

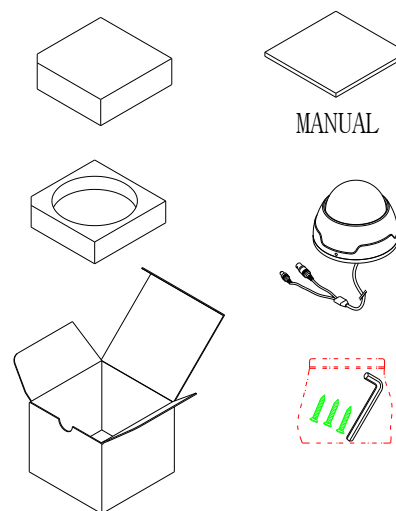
- Не устанавливайте камеру в экстремальных температурных условиях. Используйте камеру в условиях, когда температура в пределах -30 °C ~ + 50 °C Особенно будьте осторожны, для вентиляции при высокой температуре.
- Не бросайте камеру и не подвергайте их ударам. Это может привести к сбоям в работе.
- Не устанавливайте камеру в условиях нестабильного освещения. Существенные изменения освещения или мерцание может привести к неправильной работе камеры.
- Не разбирайте камеру. Любые настройки камеры могут производиться только в условиях Сервисного Центра.
- Не подвергайте камеру воздействию дождя или проливания воды. Это может вызвать коррозию. Если попала вода – немедленно вытрите на сухо.

Распаковка

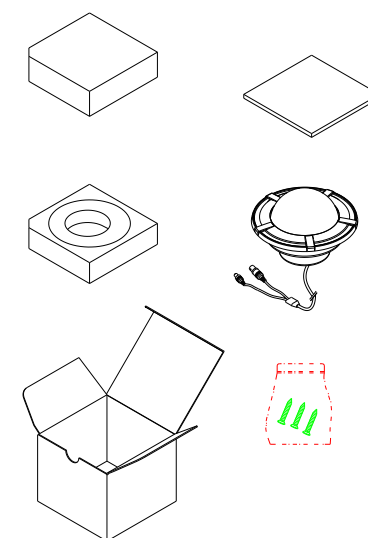
Пункты ниже описывают что включено в поставку камеры.
Проверьте комплектацию прежде чем использовать.

- 1) миниатюрная антивандальная камера
- 2) Три крепежных дюбеля
- 3) Соединительные кабели (Видео и питание)
- 4) Руководство пользователя

Монтаж на поверхность



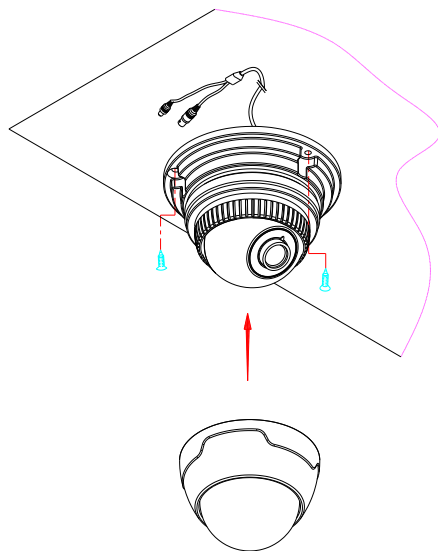
Врезной монтаж



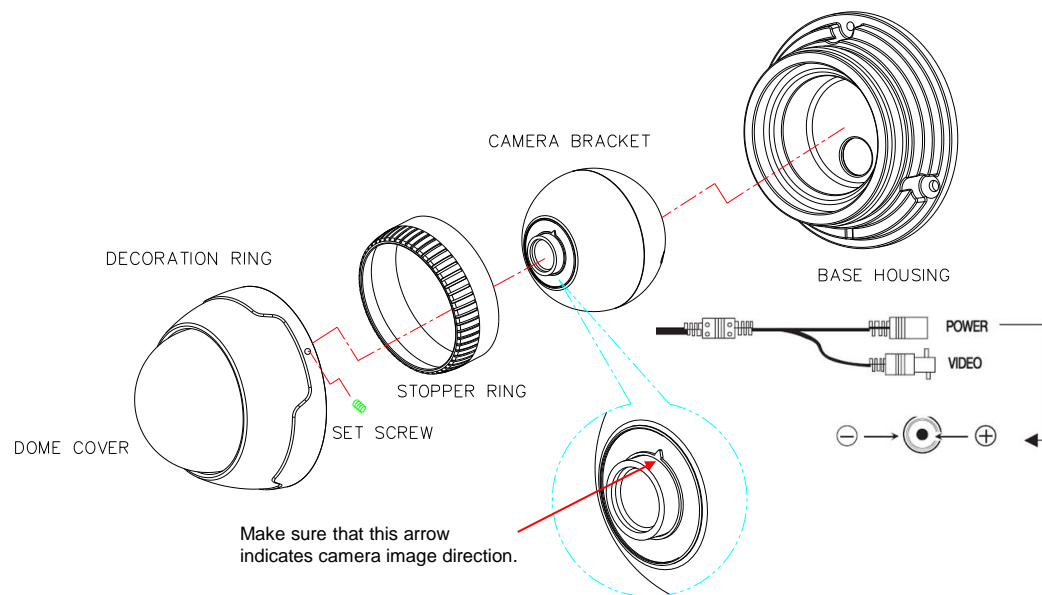
Установка камеры

Монтаж на поверхность

1. Зафиксировать основание корпуса в нужном месте с винтами.
2. Отрегулируйте нужную сцену, поворачивая и перемещая кронштейн камеры и закрепите его стопорным кольцом.
3. Положите крышку купола на основание и поверните по часовой стрелке.
4. Зафиксируйте крышку купола винтом.

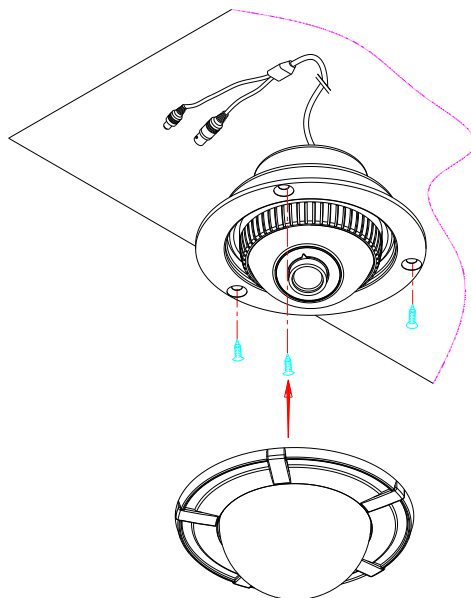


Установка

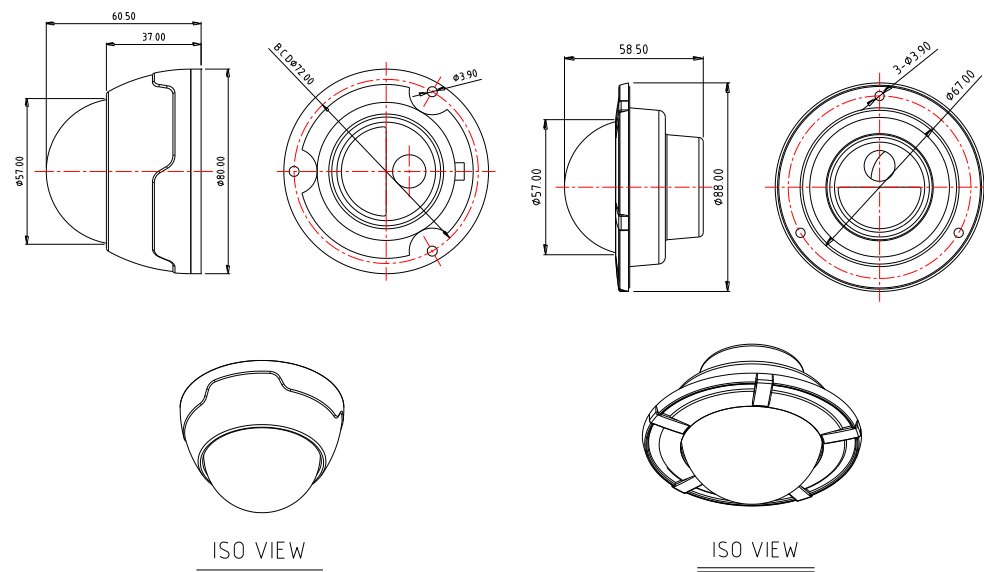


Монтаж врезной

1. Используйте наклейку для разметки и сделайте отверстия для монтажа.
2. Совместите отверстия основания корпуса с отверстиями для монтажа и закрепите шурупами.
3. Отрегулируйте нужную сцену, поворачиваясь и перемещения камеры кронштейн и закрепите его с стопорным кольцом, поворачивая его рукой.
4. Положите крышку купола на основание и поверните по часовой стрелке.
5. Зафиксируйте крышку купола винтом.



Размеры(мм)



Монтаж на поверхность

Монтаж врезной

Дизайн и технические характеристики могут быть изменены без предварительного уведомления.